

Anfrage: Isolationsjacken

Enquiry form: Insulation jackets

| | | | |
|--------------------------------|--|--------------------------|--|
| Von / <i>from</i> : | | Telefon / <i>phone</i> : | |
| Kontakt 1 / <i>Contact 1</i> : | | Fax: | |
| Kontakt 2 / <i>Contact 2</i> : | | Seiten / <i>Pages</i> : | |
| Referenz / <i>Reference</i> : | | Datum / <i>Date</i> : | |

| | | |
|--|--|--|
| Projektname / <i>Name of project</i> : | | |
| Fahrzeugtyp / <i>Type of vehicle</i> : | | |
| Hersteller des Motors / <i>Engine manufacturer</i> : | | |

| | Arbeitstemperatur / gewünschte Außentemperatur <i>Operating temp./ required cold face temperature</i> | ungeschützte Lage? begrenzter Raum? <i>Exposed location? Restricted space?</i> | -Hitze -Hitzeabschirmung -Berührungsschutz <i>-Heat retention -Heat shielding -Personnel protection</i> | Anzahl der benötigten Ausfertigungen <i>No. of units required</i> |
|--|--|---|--|--|
| Schalldämpfermaße <i>Silencer dimensions</i> | | | | |
| Muster wird gestellt?! <i>We get a sample?!</i> | | | | |
| Abgasrohrmaße Exhaust pipe dimensions | | | | |
| Länge / <i>Length</i> : | | | | |
| Kompensatorelement Isolationsjacke <i>Compensating element Insulation jacket</i> | | | | |

Wieviel Zeit haben wir für die Produktion eines Prototyps?
How much time do we have to produce a prototype?

Sind Zeichnungen verfügbar?
Are drawings available?

Fotos / *Photographs?*

Andere für dieses Projekt relevante Details:
Other details relevant to this project :

Anfragedetails / Enquiry details



Textilglas-Technologie GmbH & Co. KG
Max-Planck-Strasse 15-19
DE-49593 Bersenbrück

Phone: +49 (0) 5439 / 94 16-0

Fax: +49 (0) 5439 / 94 16-10

www.culimeta.de

info@culimeta.de

Anfrage: Isolationsjacken

Enquiry form: Insulation jackets

01



B

A

| Außendurchmesser <i>Outside diameter</i> | Länge <i>Length</i> | Isolierstärke <i>Insulation thickness</i> | Anzahl <i>Quantity</i> |
|---|------------------------|--|---------------------------|
| | | | |
| | | | |
| | | | |
| | | | |
| | | | |
| | | | |
| | | | |

| | |
|---|--|
| <p>1. Fertigungsform / Style</p> <p>a) flache Isolationsdecke <input type="checkbox"/> <i>Flat insulation blanket</i></p> <p>b) vorgeformte Isolationsdecke <input type="checkbox"/> <i>Preformed insulation blanket</i></p> <p>3. Anschlußverbindung / Connection</p> <p>JA / YES <input type="checkbox"/></p> <p>NEIN / NO <input type="checkbox"/></p> | <p>2. Verschlusssystem / Locking system</p> <p>a) Haken / <i>Clamp</i> <input type="checkbox"/></p> <p>b) Spannfeder / <i>Tension spring</i> <input type="checkbox"/></p> <p>c) Klettverschluß / <i>Velcro®</i> <input type="checkbox"/></p> <p>4. Gewebe / Fabric:</p> <p>_____</p> <p>_____</p> <p>_____</p> |
|---|--|

Rohrstück / Pipe section

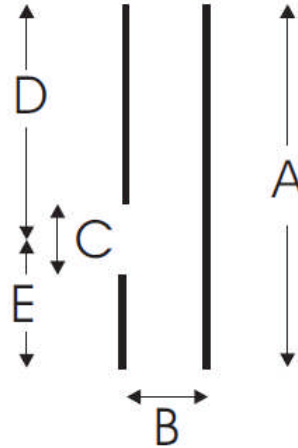


Textilglas-Technologie GmbH & Co. KG
 Max-Planck-Strasse 15-19
 DE-49593 Bersenbrück

Anfrage: Isolationsjacken

Enquiry form: Insulation jackets

02



A

B

C

D

E

| Länge Hauptrohr <i>Length main pipe</i> | Außen-Ø Hauptrohr <i>Outside-Ø main pipe</i> | Außen-Ø Ausschnitt <i>Outside-Ø cutout</i> | Länge <i>Length</i> | Länge <i>Length</i> | Isolierstärke <i>Insulation thickness</i> | Anzahl <i>Quantity</i> |
|--|---|---|------------------------|------------------------|--|---------------------------|
| | | | | | | |
| | | | | | | |
| | | | | | | |
| | | | | | | |
| | | | | | | |
| | | | | | | |
| | | | | | | |

1. Fertigungsform / Style

- a) flache Isolationsdecke
Flat insulation blanket
- b) vorgeformte Isolationsdecke
Preformed insulation blanket

3. Anschlußverbindung / Connection

- JA / YES
- NEIN / NO

2. Verschlusssystem / Locking system

- a) Haken / *Clamp*
- b) Spannfeder / *Tension spring*
- c) Klettverschluß / *Velcro®*

4. Gewebe / Fabric:

Rohrstück mit Ausschnitt / Pipe section with cutout

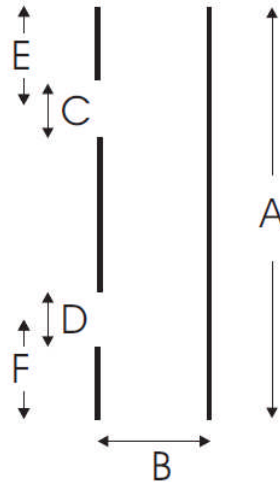


Textilglas-Technologie GmbH & Co. KG
 Max-Planck-Strasse 15-19
 DE-49593 Bersenbrück

Anfrage: Isolationsjacketen

Enquiry form: Insulation jackets

03



A B C D E F

| Länge Rohr | Außen-Ø Rohr | Ø Auschnitt | Ø Auschnitt | Länge | Länge | Isolierstärke | Anzahl |
|--------------------|-----------------------|-----------------|-----------------|---------------|---------------|-----------------------------|-----------------|
| <i>Length pipe</i> | <i>Outside-Ø pipe</i> | <i>Ø cutout</i> | <i>Ø cutout</i> | <i>Length</i> | <i>Length</i> | <i>Insulation thickness</i> | <i>Quantity</i> |
| | | | | | | | |
| | | | | | | | |
| | | | | | | | |
| | | | | | | | |
| | | | | | | | |
| | | | | | | | |
| | | | | | | | |

| | |
|--|--|
| 1. Fertigungsform / Style a) flache Isolationsdecke <input type="checkbox"/> <i>Flat insulation blanket</i> b) vorgeformte Isolationsdecke <input type="checkbox"/> <i>Preformed insulation blanket</i> | 2. Verschlusssystem / Locking system a) Haken / <i>Clamp</i> <input type="checkbox"/> b) Spannfeder / <i>Tension spring</i> <input type="checkbox"/> c) Klettverschluß / <i>Velcro®</i> <input type="checkbox"/> |
| 3. Anschlußverbindung / Connection JA / YES <input type="checkbox"/> NEIN / NO <input type="checkbox"/> | 4. Gewebe / Fabric: _____ _____ _____ |

Rohrstück mit zwei Ausschnitten / Pipe section with two cutouts

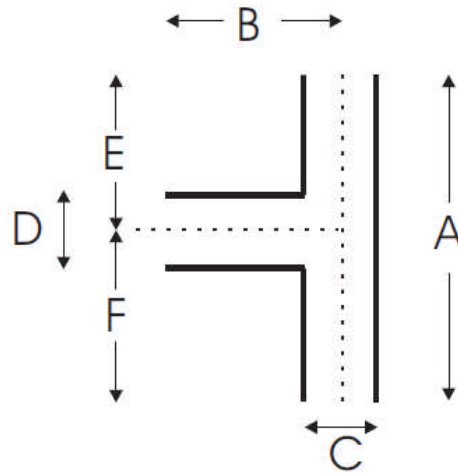
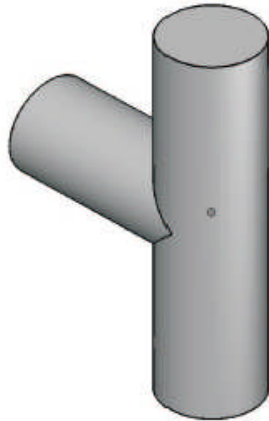


Textilglas-Technologie GmbH & Co. KG
 Max-Planck-Strasse 15-19
 DE-49593 Bersenbrück

Anfrage: Isolationsjacken

Enquiry form: Insulation jackets

04



| A | B | C | D | E | F | | |
|-------------------------|-----------------------|--------------------------|--------------------------|---------------|---------------|-----------------------------|-----------------|
| Länge Hauptrohr | Länge Stutzen | Außen-Ø Hauptr. | Außen-Ø Stutzen | Länge | Länge | Isolierstärke | Anzahl |
| <i>Length main pipe</i> | <i>Length adaptor</i> | <i>Outside Ø main p.</i> | <i>Outside Ø adaptor</i> | <i>Length</i> | <i>Length</i> | <i>Insulation thickness</i> | <i>Quantity</i> |
| | | | | | | | |
| | | | | | | | |
| | | | | | | | |
| | | | | | | | |
| | | | | | | | |
| | | | | | | | |
| | | | | | | | |

| | |
|--|--|
| 1. Fertigungsform / Style a) flache Isolationsdecke <input type="checkbox"/> <i>Flat insulation blanket</i> b) vorgeformte Isolationsdecke <input type="checkbox"/> <i>Preformed insulation blanket</i> | 2. Verschlusssystem / Locking system a) Haken / <i>Clamp</i> <input type="checkbox"/> b) Spannfeder / <i>Tension spring</i> <input type="checkbox"/> c) Klettverschluß / <i>Velcro®</i> <input type="checkbox"/> |
| 3. Anschlußverbindung / Connection JA / YES <input type="checkbox"/> NEIN / NO <input type="checkbox"/> | 4. Gewebe / Fabric: _____ _____ _____ |

T-Stück / T piece

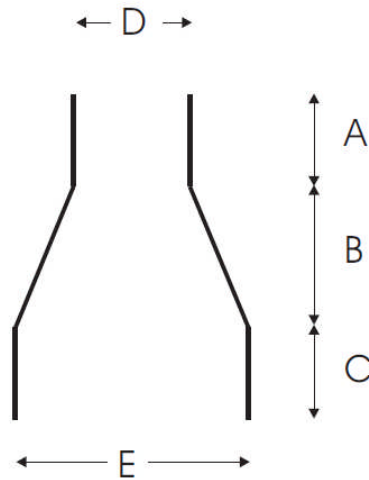
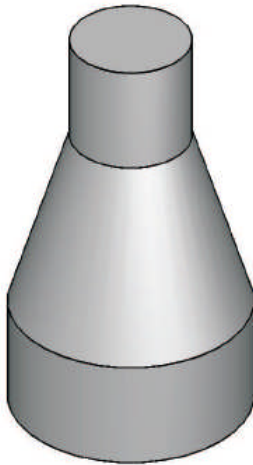


Textilglas-Technologie GmbH & Co. KG
 Max-Planck-Strasse 15-19
 DE-49593 Bersenbrück

Anfrage: Isolationsjacken

Enquiry form: Insulation jackets

05



A

B

C

D

E

| Länge | Länge | Länge | Außen-Ø klein | Außen-Ø groß | Isolierstärke | Anzahl |
|---------------|---------------|---------------|----------------------------|----------------------------|---------------------------------|-----------------|
| <i>Length</i> | <i>Length</i> | <i>Length</i> | <i>Outside-Ø small</i> | <i>Outside-Ø large</i> | <i>Insulation thickness</i> | <i>Quantity</i> |
| | | | | | | |
| | | | | | | |
| | | | | | | |
| | | | | | | |
| | | | | | | |
| | | | | | | |
| | | | | | | |

1. Fertigungsform / Style

- a) flache Isolationsdecke
Flat insulation blanket
- b) vorgeformte Isolationsdecke
Preformed insulation blanket

3. Anschlußverbindung / Connection

- JA / YES
- NEIN / NO

2. Verschlusssystem / Locking system

- a) Haken / *Clamp*
- b) Spannfeder / *Tension spring*
- c) Klettverschluß / *Velcro®*

4. Gewebe / Fabric:

Verlängerte Reduzierung / Extended reduction



Textilglas-Technologie GmbH & Co. KG
 Max-Planck-Strasse 15-19
 DE-49593 Bersenbrück

Anfrage: Isolationsjacken

Enquiry form: Insulation jackets

06



A

B

C

| Länge | Außen-Ø klein | Außen-Ø groß | Isolierstärke | Anzahl |
|---------------|----------------------------|----------------------------|---------------------------------|-----------------|
| <i>Length</i> | <i>Outside-Ø small</i> | <i>Outside-Ø large</i> | <i>Insulation thickness</i> | <i>Quantity</i> |
| | | | | |
| | | | | |
| | | | | |
| | | | | |
| | | | | |
| | | | | |
| | | | | |

1. Fertigungsform / Style

- a) flache Isolationsdecke
Flat insulation blanket
- b) vorgeformte Isolationsdecke
Preformed insulation blanket

2. Verschlusssystem / Locking system

- a) Haken / *Clamp*
- b) Spannfeder / *Tension spring*
- c) Klettverschluß / *Velcro®*

3. Anschlußverbindung / Connection

- JA / YES
- NEIN / NO

4. Gewebe / Fabric:

Reduzierung / Reduction

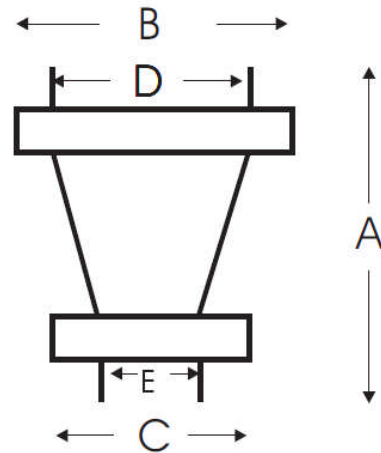
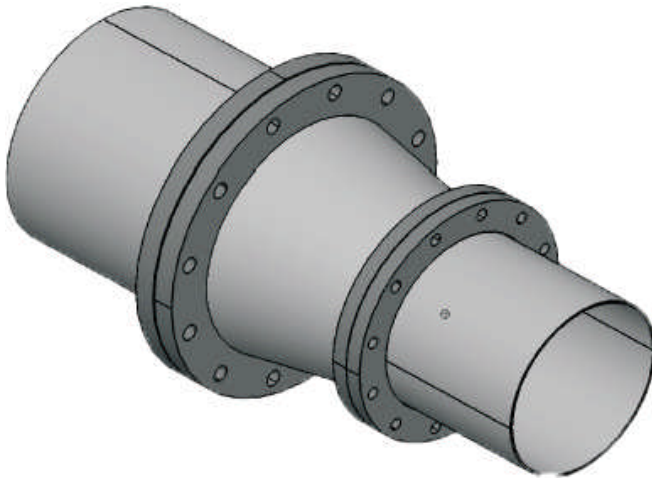


Textilglas-Technologie GmbH & Co. KG
Max-Planck-Strasse 15-19
DE-49593 Bersenbrück

Anfrage: Isolationsjacken

Enquiry form: Insulation jackets

07



A

B

C

D

E

| Länge | Außen-Ø klein | Außen-Ø groß | Rohr-Ø groß | Rohr-Ø klein | Isolierstärke | Anzahl |
|---------------|----------------------------|----------------------------|-------------------------|-------------------------|---------------------------------|-----------------|
| <i>Length</i> | <i>Outside-Ø small</i> | <i>Outside-Ø large</i> | <i>Pipe-Ø large</i> | <i>Pipe-Ø small</i> | <i>Insulation thickness</i> | <i>Quantity</i> |
| | | | | | | |
| | | | | | | |
| | | | | | | |
| | | | | | | |
| | | | | | | |
| | | | | | | |
| | | | | | | |

1. Fertigungsform / Style

- a) flache Isolationsdecke
Flat insulation blanket
- b) vorgeformte Isolationsdecke
Preformed insulation blanket

3. Anschlußverbindung / Connection

- JA / YES
- NEIN / NO

2. Verschlusssystem / Locking system

- a) Haken / *Clamp*
- b) Spannfeder / *Tension spring*
- c) Klettverschluß / *Velcro®*

4. Gewebe / Fabric:

geflossene Reduzierung / Reduction with flanges

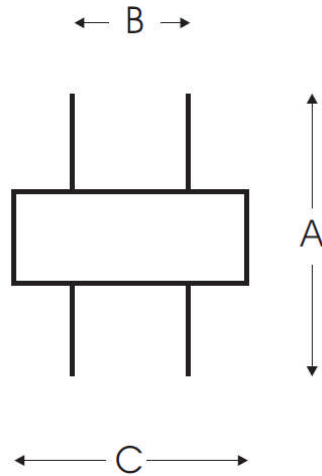
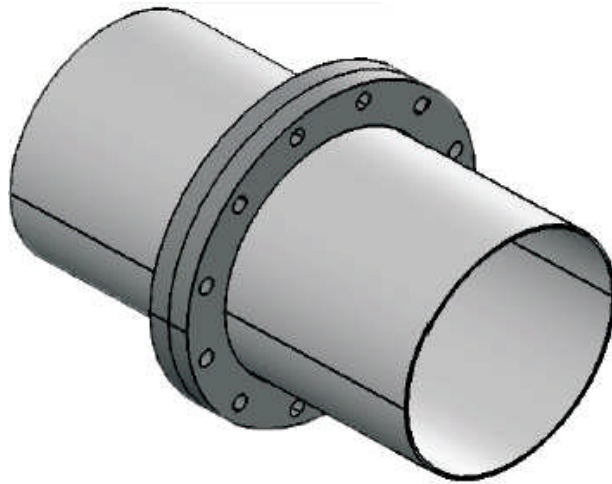


Textilglas-Technologie GmbH & Co. KG
 Max-Planck-Strasse 15-19
 DE-49593 Bersenbrück

Anfrage: Isolationsjacken

Enquiry form: Insulation jackets

08



| A | B | C | | |
|---------------|------------------------|------------------------|-----------------------------|-----------------|
| Länge | Außen-Ø klein | Außen-Ø groß | Isolierstärke | Anzahl |
| <i>Length</i> | <i>Outside-Ø small</i> | <i>Outside-Ø large</i> | <i>Insulation thickness</i> | <i>Quantity</i> |
| | | | | |
| | | | | |
| | | | | |
| | | | | |
| | | | | |
| | | | | |
| | | | | |

| | |
|--|--|
| 1. Fertigungsform / Style a) flache Isolationsdecke <input type="checkbox"/> <i>Flat insulation blanket</i> b) vorgeformte Isolationsdecke <input type="checkbox"/> <i>Preformed insulation blanket</i> | 2. Verschlusssystem / Locking system a) Haken / <i>Clamp</i> <input type="checkbox"/> b) Spannfeder / <i>Tension spring</i> <input type="checkbox"/> c) Klettverschluß / <i>Velcro®</i> <input type="checkbox"/> |
| 3. Anschlußverbindung / Connection JA / YES <input type="checkbox"/> NEIN / NO <input type="checkbox"/> | 4. Gewebe / Fabric: _____ _____ _____ |

Flanschverbindung / Flange connection

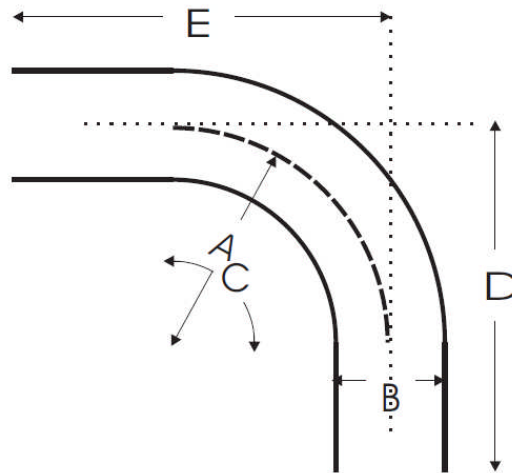
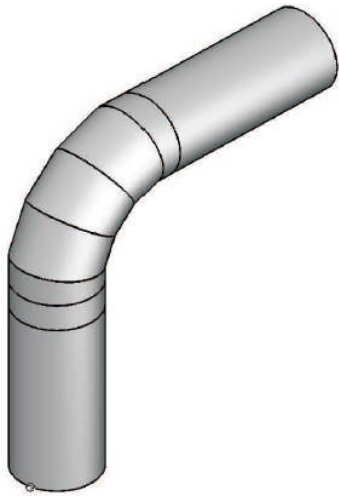


Textilglas-Technologie GmbH & Co. KG
 Max-Planck-Strasse 15-19
 DE-49593 Bersenbrück

Anfrage: Isolationsjacken

Enquiry form: Insulation jackets

09



| A | B | C | D | E | | |
|-----------------------|-----------------------|-------------------|---------------|---------------|-----------------------------|-----------------|
| Neutraler Radius | Außen-Ø Rohr | Winkel in ° | Länge | Länge | Isolierstärke | Anzahl |
| <i>Neutral radius</i> | <i>Outside-Ø pipe</i> | <i>Angle in °</i> | <i>Length</i> | <i>Length</i> | <i>Insulation thickness</i> | <i>Quantity</i> |
| | | | | | | |
| | | | | | | |
| | | | | | | |
| | | | | | | |
| | | | | | | |
| | | | | | | |
| | | | | | | |

| | |
|--|--|
| 1. Fertigungsform / Style a) flache Isolationsdecke <input type="checkbox"/> <i>Flat insulation blanket</i> b) vorgeformte Isolationsdecke <input type="checkbox"/> <i>Preformed insulation blanket</i> | 2. Verschlusssystem / Locking system a) Haken / <i>Clamp</i> <input type="checkbox"/> b) Spannfeder / <i>Tension spring</i> <input type="checkbox"/> c) Klettverschluß / <i>Velcro®</i> <input type="checkbox"/> |
| 3. Anschlußverbindung / Connection JA / YES <input type="checkbox"/> NEIN / NO <input type="checkbox"/> | 4. Gewebe / Fabric: _____ _____ _____ |

Bogen mit gerader Verlängerung/ Bow with straight extension

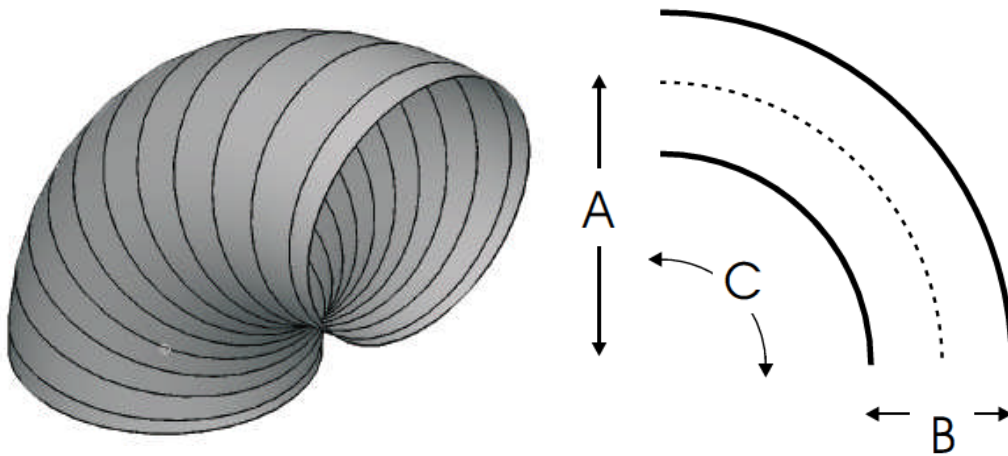


Textilglas-Technologie GmbH & Co. KG
 Max-Planck-Strasse 15-19
 DE-49593 Bersenbrück

Anfrage: Isolationsjacken

Enquiry form: Insulation jackets

10



A

B

C

| Neutraler Radius | Außen-Ø Rohr | Winkel in ° | Isolierstärke | Anzahl |
|-----------------------|------------------|-------------------|-----------------------------|-----------------|
| <i>Neutral radius</i> | <i>Outside-Ø</i> | <i>Angle in °</i> | <i>Insulation thickness</i> | <i>Quantity</i> |
| | | | | |
| | | | | |
| | | | | |
| | | | | |
| | | | | |
| | | | | |

1. Fertigungsform / Style

- a) flache Isolationsdecke
Flat insulation blanket
- b) vorgeformte Isolationsdecke
Preformed insulation blanket

2. Verschlusssystem / Locking system

- a) Haken / *Clamp*
- b) Spannfeder / *Tension spring*
- c) Klettverschluß / *Velcro®*

3. Anschlußverbindung / Connection

- JA / YES
- NEIN / NO

4. Gewebe / Fabric:

Bogen / Compensator 1

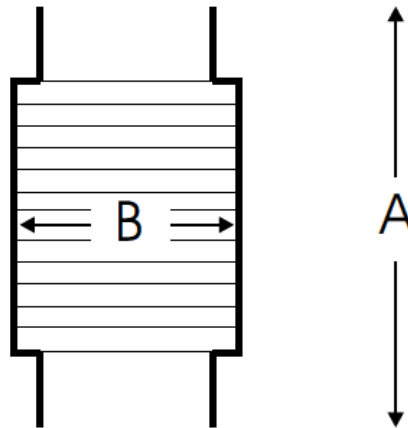
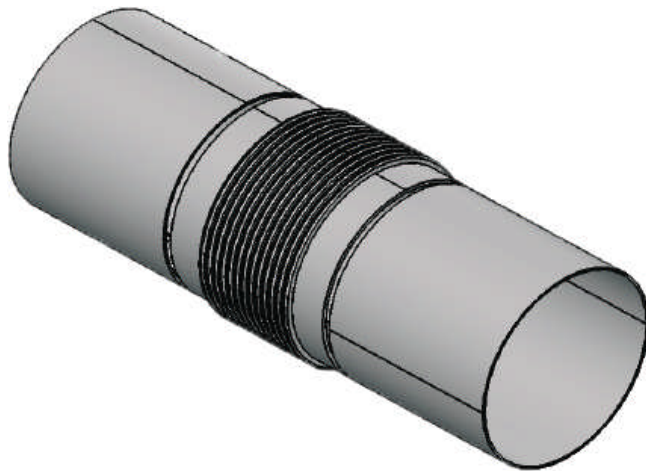


Textilglas-Technologie GmbH & Co. KG
 Max-Planck-Strasse 15-19
 DE-49593 Bersenbrück

Anfrage: Isolationsjacken

Enquiry form: Insulation jackets

11



A

B

| Länge <i>Length</i> | Außen-Ø Kompensator <i>Outside-Ø compensator</i> | Isolierstärke <i>Insulation thickness</i> | Anzahl <i>Quantity</i> |
|------------------------|--|--|---------------------------|
| | | | |
| | | | |
| | | | |
| | | | |
| | | | |
| | | | |
| | | | |

1. Fertigungsform / Style

- a) flache Isolationsdecke
Flat insulation blanket
- b) vorgeformte Isolationsdecke
Preformed insulation blanket

2. Verschlusssystem / Locking system

- a) Haken / *Clamp*
- b) Spannfeder / *Tension spring*
- c) Klettverschluß / *Velcro®*

3. Anschlußverbindung / Connection

- JA / YES
- NEIN / NO

4. Gewebe / Fabric:

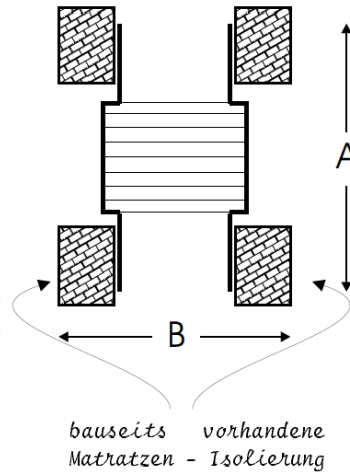
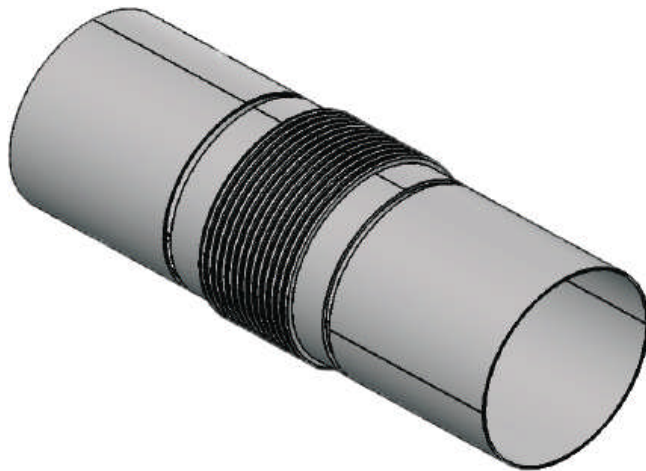
Einschweißkompensator 1 / Compensator 1



Textilglas-Technologie GmbH & Co. KG
 Max-Planck-Strasse 15-19
 DE-49593 Bersenbrück

Anfrage: Isolationsjacken

Enquiry form: Insulation jackets



A

B

| Länge <i>Length</i> | Außen-Ø Isolierung <i>Outside-Ø insulation</i> | Isolierstärke <i>Insulation thickness</i> | Anzahl <i>Quantity</i> |
|------------------------|--|--|---------------------------|
| | | | |
| | | | |
| | | | |
| | | | |
| | | | |
| | | | |
| | | | |

1. Fertigungsform / Style

- a) flache Isolationsdecke
Flat insulation blanket
- b) vorgeformte Isolationsdecke
Preformed insulation blanket

3. Anschlußverbindung / Connection

- JA / YES
- NEIN / NO

2. Verschlusssystem / Locking system

- a) Haken / *Clamp*
- b) Spannfeder / *Tension spring*
- c) Klettverschluß / *Velcro®*

4. Gewebe / Fabric:

Einschweißkompensator 2 / Compensator 2

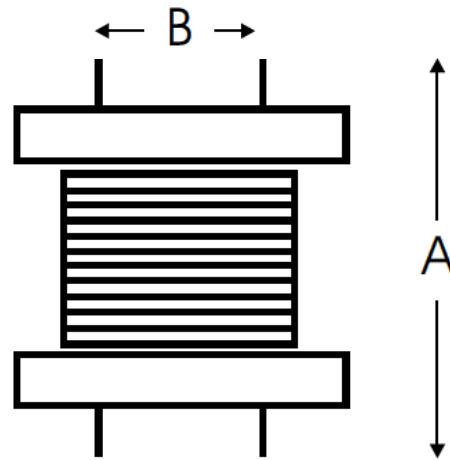
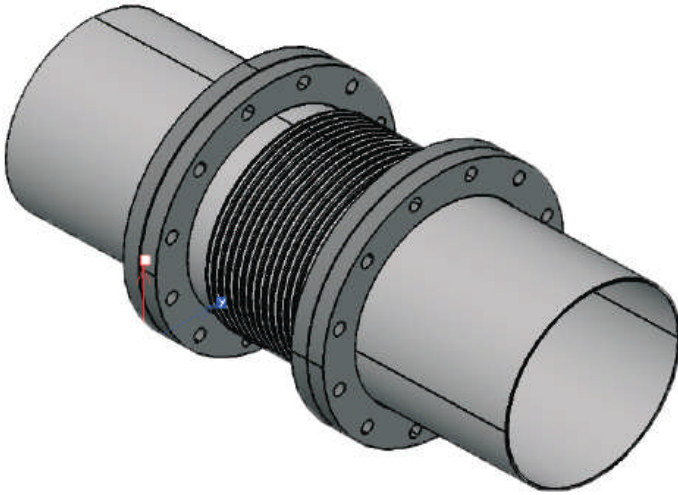


Textilglas-Technologie GmbH & Co. KG
Max-Planck-Strasse 15-19
DE-49593 Bersenbrück

Anfrage: Isolationsjacken

Enquiry form: Insulation jackets

13



A

B

C

| Länge <i>Length</i> | Außen-Ø klein <i>Outside-Ø small</i> | Außen-Ø groß <i>Outside-Ø large</i> | Isolierstärke <i>Insulation thickness</i> | Anzahl <i>Quantity</i> |
|------------------------|--|---|--|---------------------------|
| | | | | |
| | | | | |
| | | | | |
| | | | | |
| | | | | |
| | | | | |
| | | | | |

| | |
|--|--|
| 1. Fertigungsform / Style a) flache Isolationsdecke <input type="checkbox"/> <i>Flat insulation blanket</i> b) vorgeformte Isolationsdecke <input type="checkbox"/> <i>Preformed insulation blanket</i> | 2. Verschlusssystem / Locking system a) Haken / <i>Clamp</i> <input type="checkbox"/> b) Spannfeder / <i>Tension spring</i> <input type="checkbox"/> c) Klettverschluß / <i>Velcro®</i> <input type="checkbox"/> |
| 3. Anschlußverbindung / Connection JA / YES <input type="checkbox"/> NEIN / NO <input type="checkbox"/> | 4. Gewebe / Fabric: _____ _____ _____ |

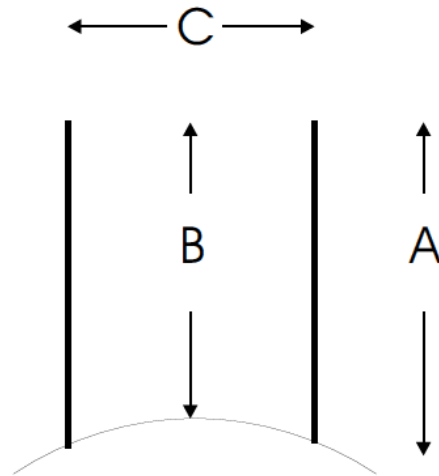
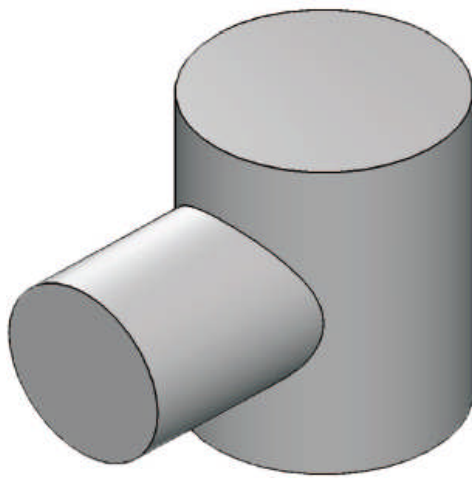
Flanschkompensator / Flange compensator



Textilglas-Technologie GmbH & Co. KG
 Max-Planck-Strasse 15-19
 DE-49593 Bersenbrück

Anfrage: Isolationsjacken

Enquiry form: Insulation jackets



A

B

C

| lange Länge <i>long length</i> | kurze Länge <i>short length</i> | Außen-Ø Rohr <i>Outside-Ø large</i> | Isolierstärke <i>Insulation thickness</i> | Anzahl <i>Quantity</i> |
|-----------------------------------|------------------------------------|---|--|---------------------------|
| | | | | |
| | | | | |
| | | | | |
| | | | | |
| | | | | |
| | | | | |
| | | | | |

| | |
|---|--|
| <p>1. Fertigungsform / Style</p> <p>a) flache Isolationsdecke <input type="checkbox"/> <i>Flat insulation blanket</i></p> <p>b) vorgeformte Isolationsdecke <input type="checkbox"/> <i>Preformed insulation blanket</i></p> <p>3. Anschlußverbindung / Connection</p> <p>JA / YES <input type="checkbox"/></p> <p>NEIN / NO <input type="checkbox"/></p> | <p>2. Verschlusssystem / Locking system</p> <p>a) Haken / <i>Clamp</i> <input type="checkbox"/></p> <p>b) Spannfeder / <i>Tension spring</i> <input type="checkbox"/></p> <p>c) Klettverschluß / <i>Velcro®</i> <input type="checkbox"/></p> <p>4. Gewebe / Fabric:</p> <p>_____</p> <p>_____</p> <p>_____</p> |
|---|--|

Rohr auf Rohr / Pipe on pipe



Textilglas-Technologie GmbH & Co. KG
 Max-Planck-Strasse 15-19
 DE-49593 Bersenbrück